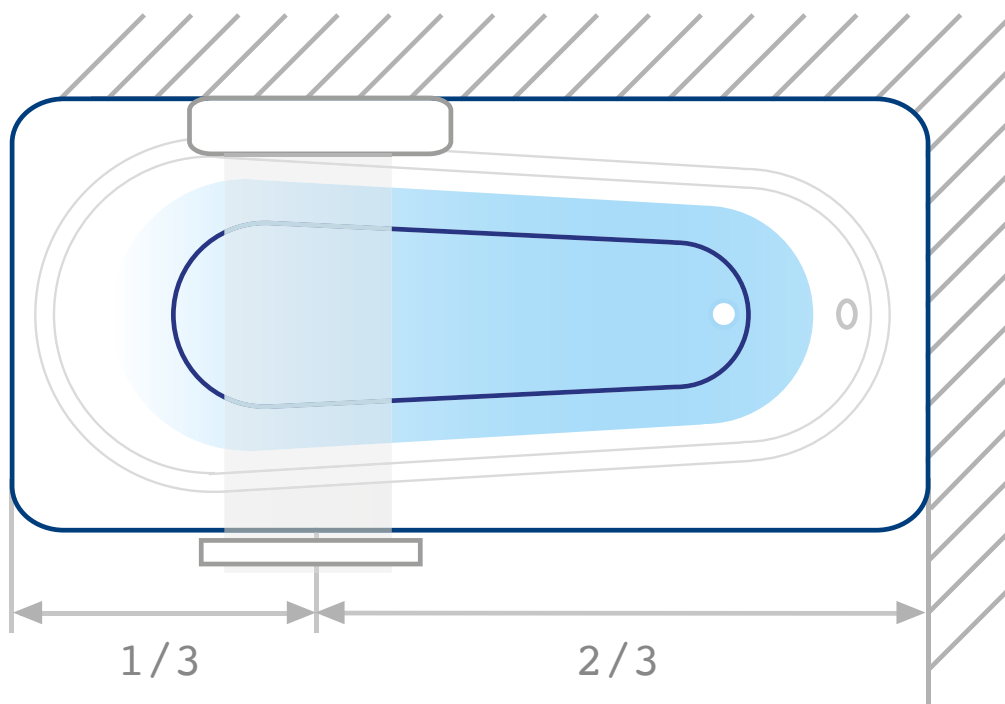




DIAMANTLIFT

PLANUNGSHILFE

So einfach geht's



1 Definieren Sie eine geeignete Stelle zur Montage des Lifts über der Wanne. Der Lift sollte so montiert werden, dass eine bequeme Haltung beim Auf- und Abfahren gewährleistet ist. Als Faustformel haben wir herausgefunden, dass dies bei ca. 1/3 der Länge der Badewanne ist. Achten Sie darauf, dass der Einstieg und die Sitzhaltung in der Wanne Ihren Vorstellungen entsprechen.

2 Vergewissern Sie sich, dass die Wand die Belastung des Liftes aushält. Wir empfehlen eine Montage an einer gemauerten Wand (Stein, Beton, Mauerwerk, etc.). Bei Ständerwänden ist eine sichere Befestigung nicht immer möglich!

3 Das Tuch muss gerade aus dem Gerät herauslaufen und an der Bodenschiene / Bodenhalter eingehängt werden können.

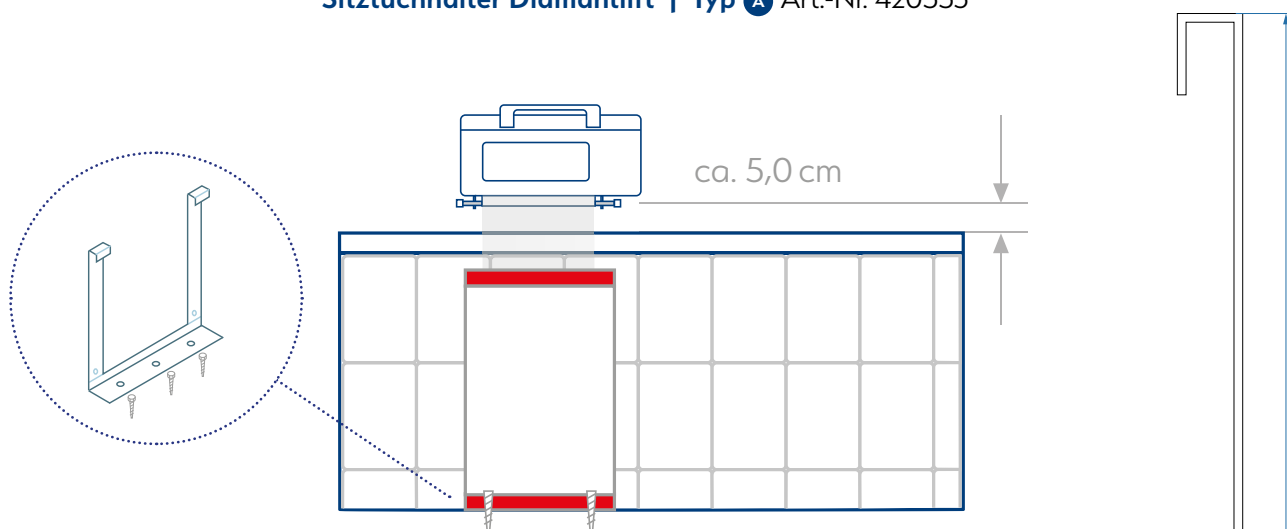
Tip: Wir empfehlen den Lift ca. 5,0 cm über dem Wannenrand an der Wand zu montieren!



DIAMANTLIFT

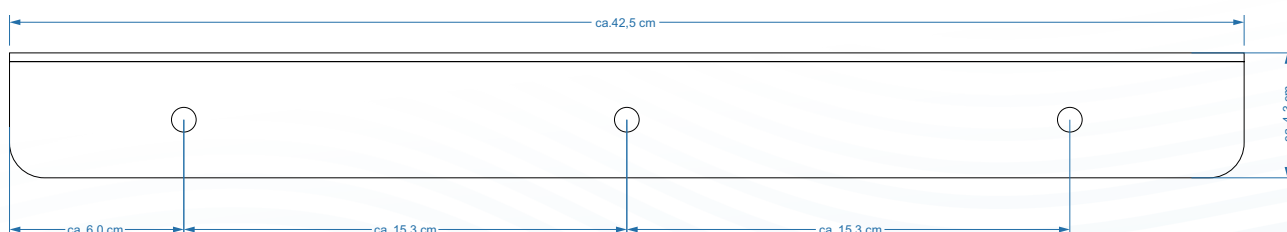
BODENMONTAGE

Sitztuchhalter Diamantlift | Typ A Art.-Nr. 420553



Durch das Einhängen des Sitztuchs in der dafür vorgesehenen Halterung auf einer komfortablen Höhe von 41 cm wird Ihnen der Einstieg in die Badewanne noch weiter erleichtert. Die Montage des Sitztuchhalters Typ A erfolgt am Boden, was einen sicheren Halt des Sitztuchs in bequemer Höhe gewährleistet. Beim Einbau sollte jedoch drauf geachtet werden, die Löcher im Boden fachgemäß mit Silikon abdichten, damit Sie den Boden wie gewohnt feucht wischen können.

Hinweis: Die Montage von Typ A und B ist bei einer Fußbodenheizung nur bedingt möglich. Halten Sie unbedingt Rücksprache mit dem Eigentümer.

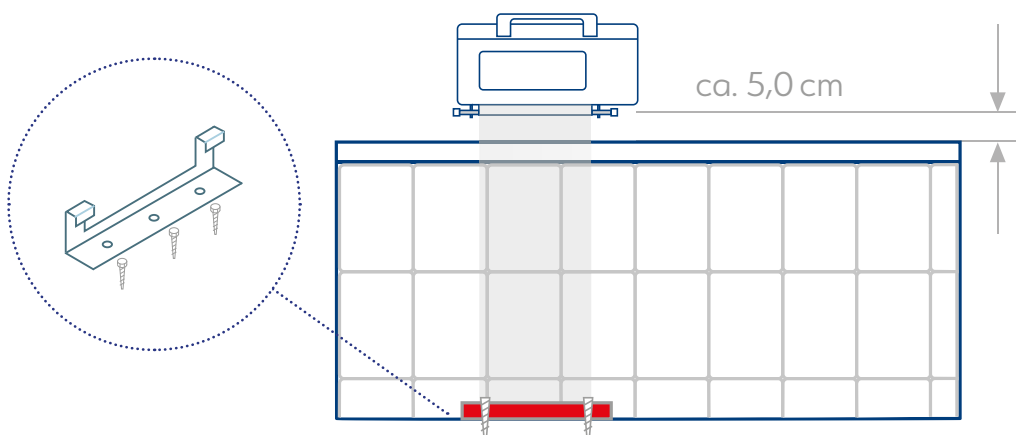




DIAMANTLIFT

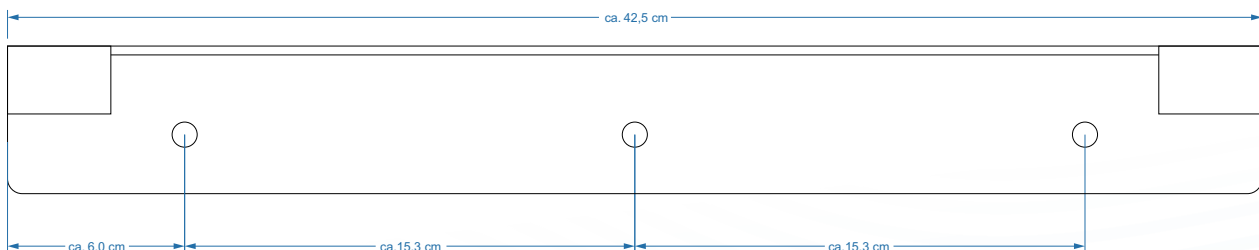
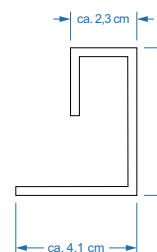
BODENMONTAGE

Sitztuchhalter Diamantlift | Typ B Art.-Nr. 420548



Das Sitztuch von Typ B kann direkt an der kaum sichtbar am Boden montierten Halterung befestigt werden. Wenn der Halter bei der Montage am Boden mit Silikon abgedichtet wird, ist das nasse Aufwischen des Bodens wie gewohnt möglich.

Hinweis: Die Montage von Typ A und B ist bei einer Fußbodenheizung nur bedingt möglich. Halten Sie unbedingt Rücksprache mit dem Eigentümer.

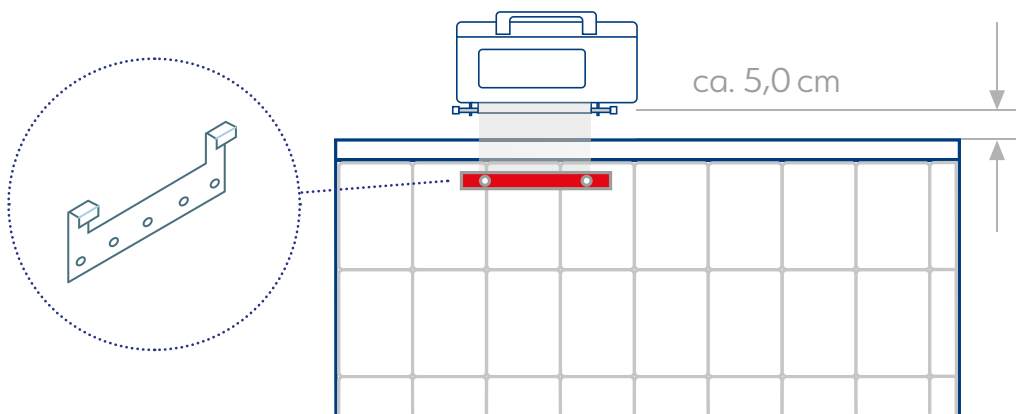




DIAMANTLIFT

SEITENMONTAGE

Sitztuchhalter Diamantlift | Typ C Art.-Nr. 420560



Der Sitztuchhalter Typ C eignet sich für Badewannen, die eingemauert sind. Dieser Halter kann einfach mit fünf Schrauben an der Seitenwand der Badewanne befestigt werden.

Hinweis: Aufgrund der direkten Verschraubung in der Wannenwand ist diese Art der Befestigung für Styropor-Wannenträger ungeeignet.

