

Barre d'encrage Diamantlift

Fixation au sol



DIAMANTLIIFT

Remarque:

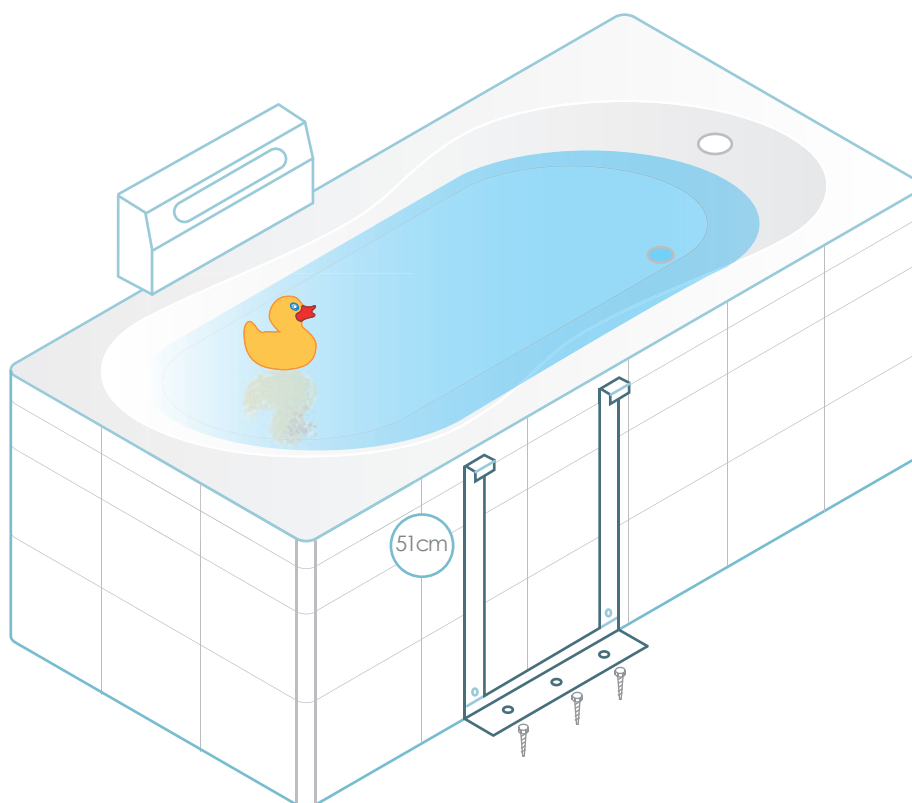
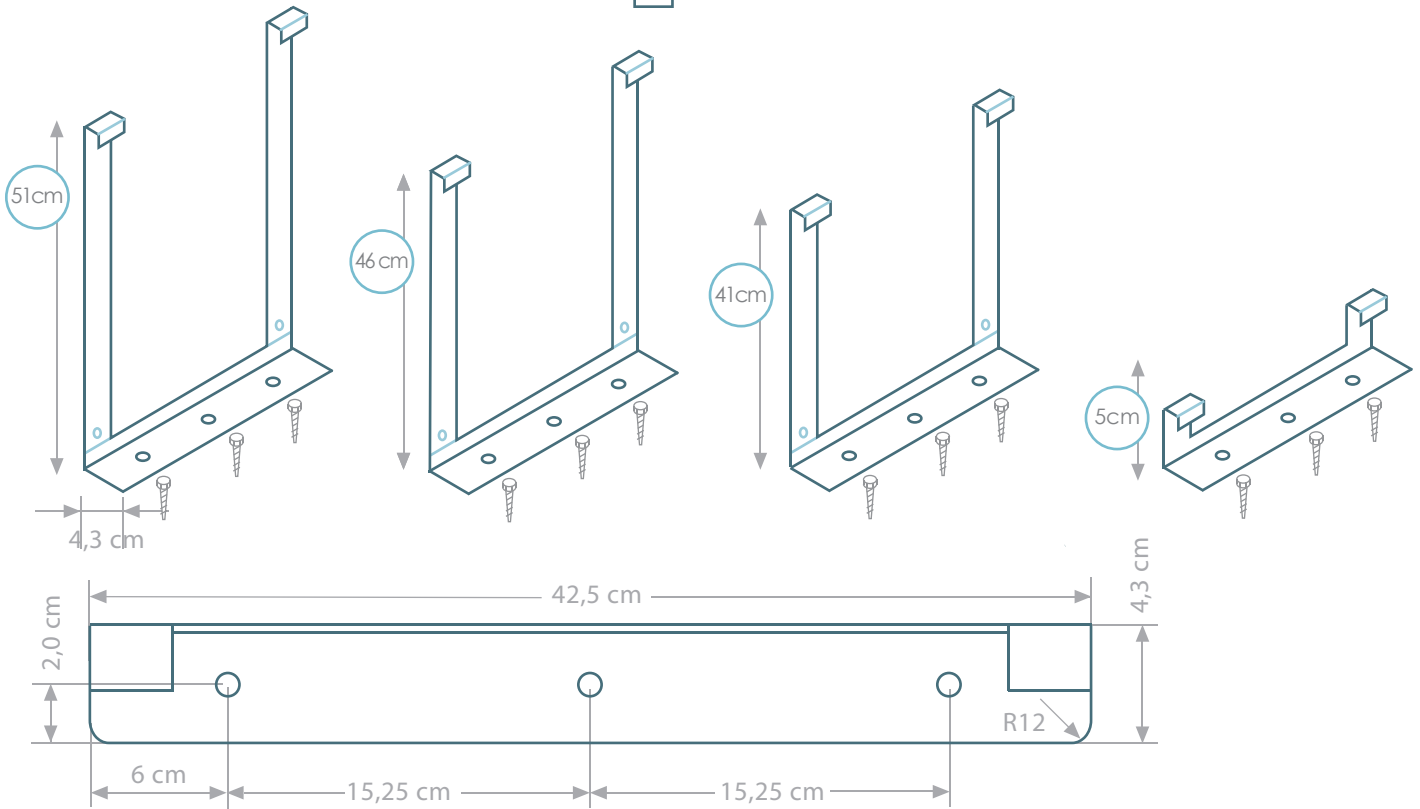
Cette fixation n'est pas possible avec une chauffage par sol!

Surface barre d'encrage

- Acier inoxydable
- Revêtue d'une poudre blanc

différentes hauteurs disponible

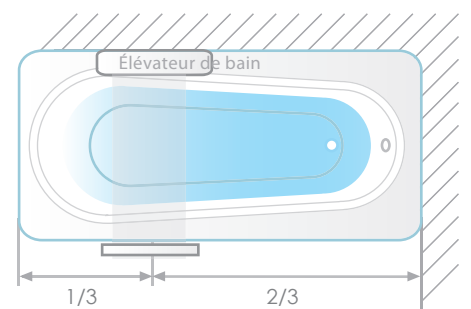
- 51 cm
- 46 cm
- 41 cm
- 5 cm



Prenez un mètre et mesurez la hauteur de la baignoire. Soustrayez à moins 5 cm de cette valeur mesurée et choisissez la hauteur standard la plus près de cette valeur. (51 cm, 46 cm ou 41 cm)

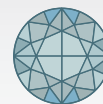
Exemple: Votre baignoire a une hauteur de 54 cm du sol. Après la déduction de 5 cm il reste 49 cm.

La hauteur standard la plus près serait la barre d'encrage avec une hauteur de 46 cm.



Barre d'encrage Diamantlift

Fixation au côté



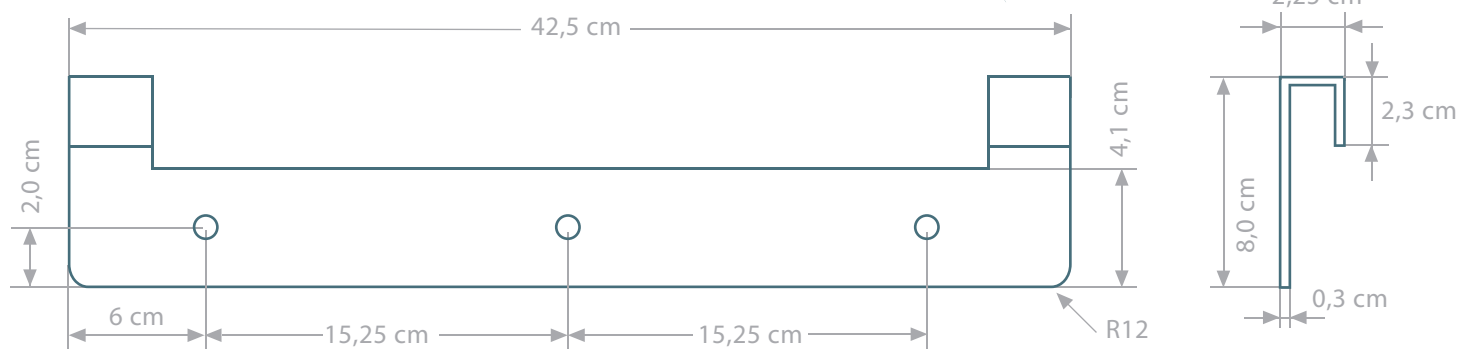
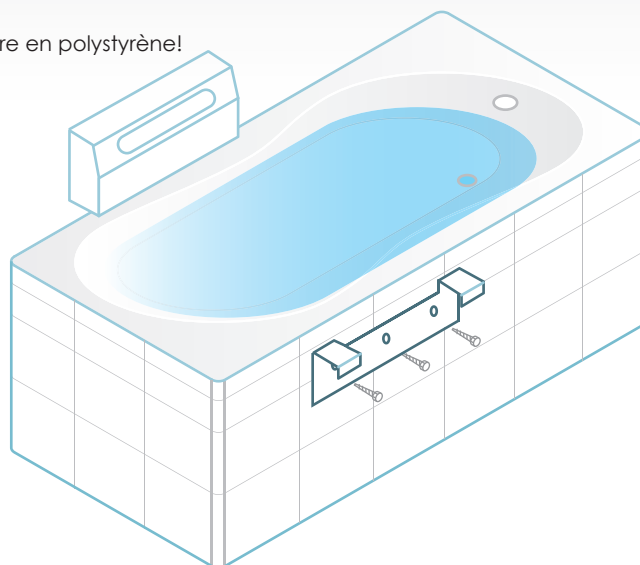
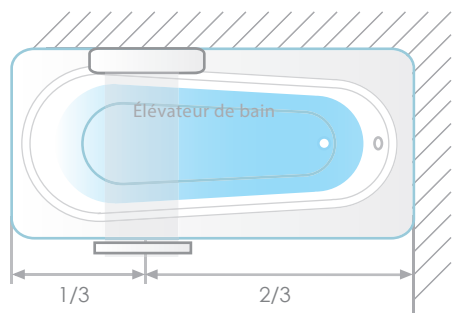
DIAMANTLIFT

Remarque:

Cette fixation ne convient pas avec les supports de baignoire en polystyrène!

Surface barre d'encrage

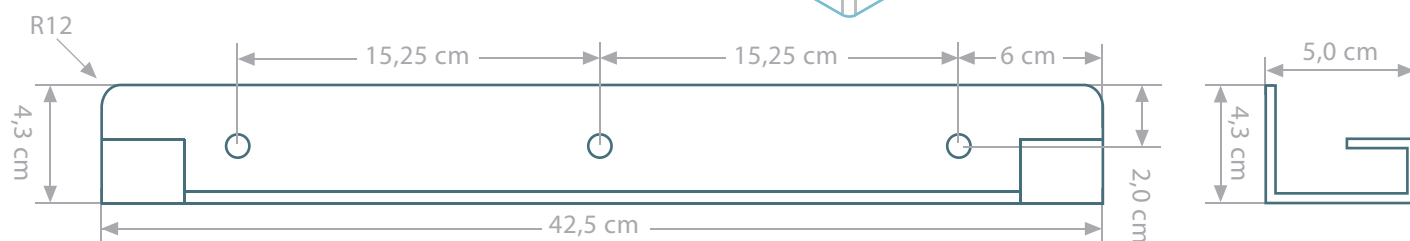
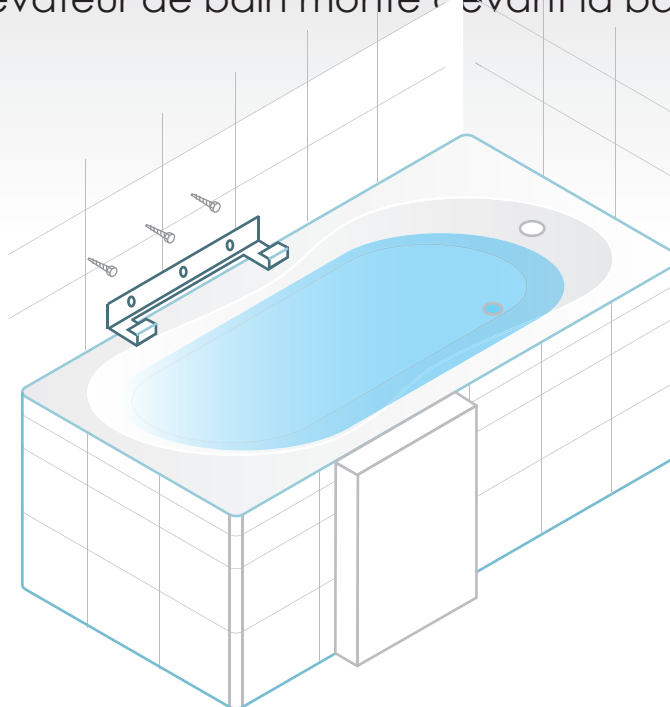
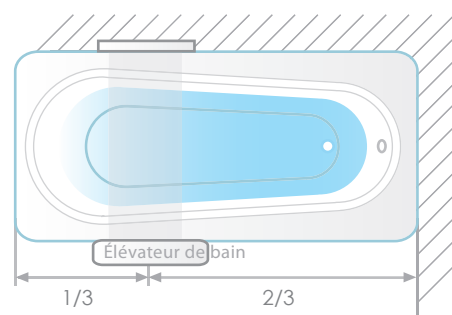
- Acier inoxydable
- Revêtue d'une poudre blanc



Fixation au mur (pour élévateur de bain monté devant la baignoire)

Surface barre d'encrage

- Acier inoxydable
- Revêtue d'une poudre blanc



Barre d'encrage Diamantlift support réglable



DIAMANTLIFT

Surface barre d'encrage

-  Acier inoxydable 
-  Revêtue d'une poudre blanc 

